



femooi
飞 莫

产品使用说明书

飞莫家用水光仪



感谢您购买飞莫家用水光仪

使用前,请务必仔细阅读本使用说明书,按照说明书指示,正确安全地使用。

关于飞莫家用水光仪

飞莫家用水光仪即将为您带来前所未有的护肤体验。它将会在几乎无痛的情况下,快速打开阻碍肌肤吸收的通道,加快营养成分的吸收,促进胶原蛋白的产生,助您重现水润饱满,美白无暇,紧致弹润的年轻肌肤。以下我们将为您展示独一无二的飞莫家用水光仪,让您对它有全面的了解。



快速打开阻碍肌肤吸收的通道,促进营养成分渗入肌肤底层,发挥作用。



采用高于行业标准的7X7mm规格纳米晶头,接触面积更大,轻松照顾到每寸肌肤。



高纯度红色光子和红外光子,能够有效促进肌肤修复、营养吸收和胶原蛋白的产生,淡化皱纹,美白肌肤,帮助肌肤恢复紧致、弹润的状态。



纳米的直径仅为头发丝的千分之一,经过精微纳米加工技术制造而成的晶片,其触点控制在200纳米以下,完全不触及真皮层,在保证肌肤完整性的同时打开肌肤吸收通道。



单晶硅具有生物兼容性,安全,可靠,本品使用的单晶硅材质纯度高达99.999%,无铅无汞,保证使用的安全性。



独特的无线触点式充电设计,让日常充电变得更加简便易操作。

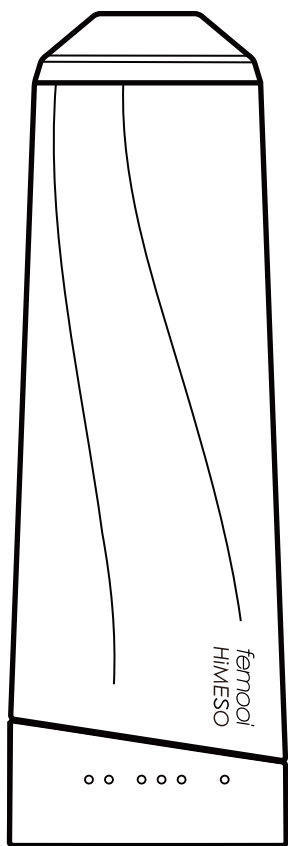


三键切换模式,操作简单,快速上手,机身小巧,便于携带,外出也能轻松享受美丽。

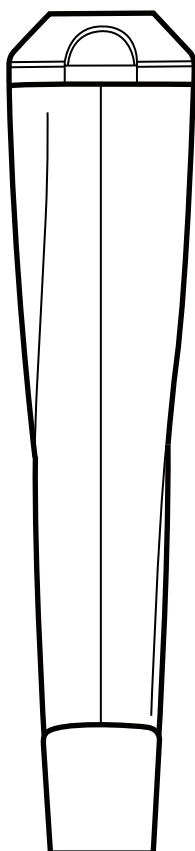


经过精密设计,精华液瓶中的精华不会漏出,精华打出更均匀,渗透更有效。内置智能红外线距离感应系统,机器只有在靠近肌肤时才开始功能运作,操作更加安全有效。

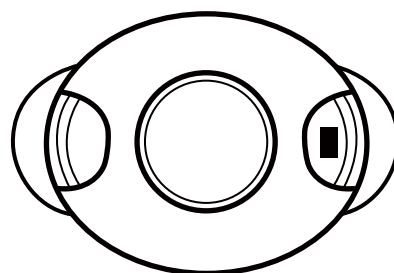
机 体



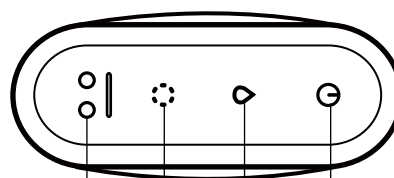
正视图



侧视图

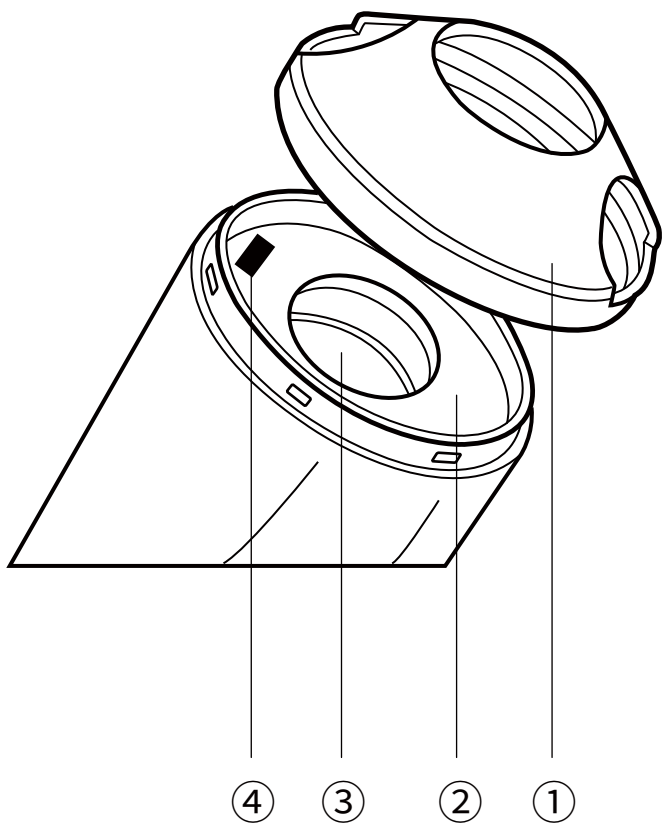


顶部套筒



⑧ ⑦ ⑥ ⑤

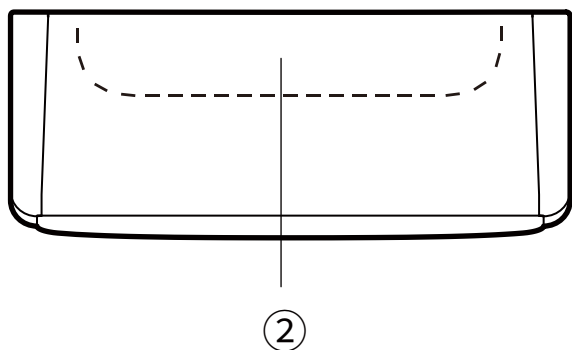
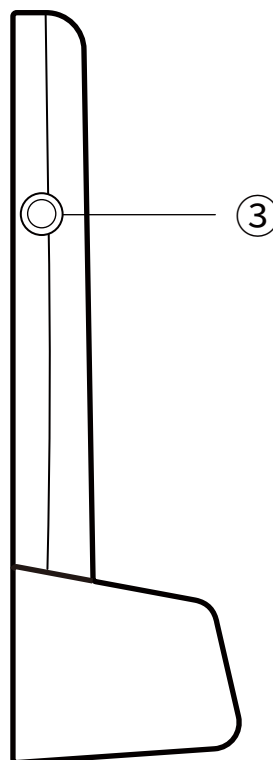
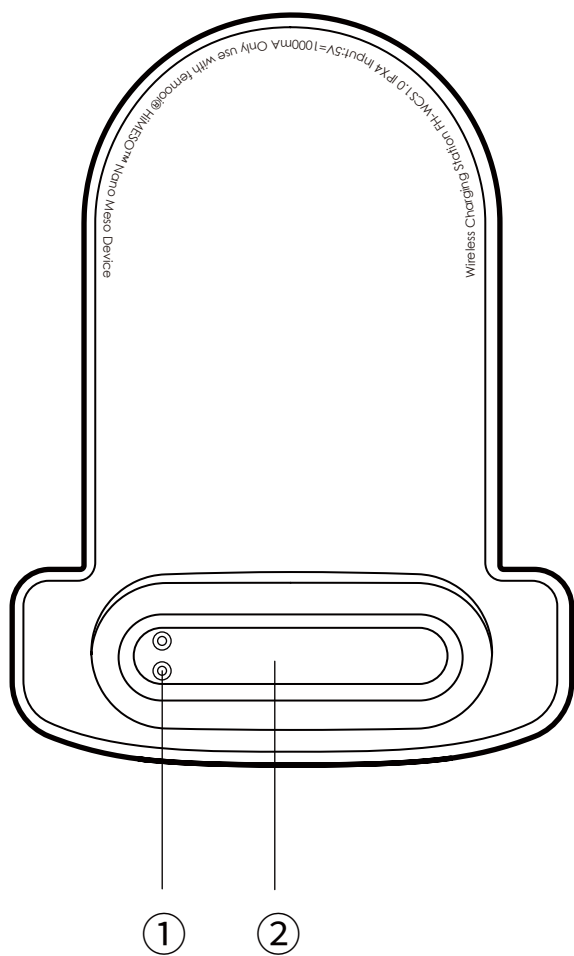
底部操作区域



④ ③ ② ①

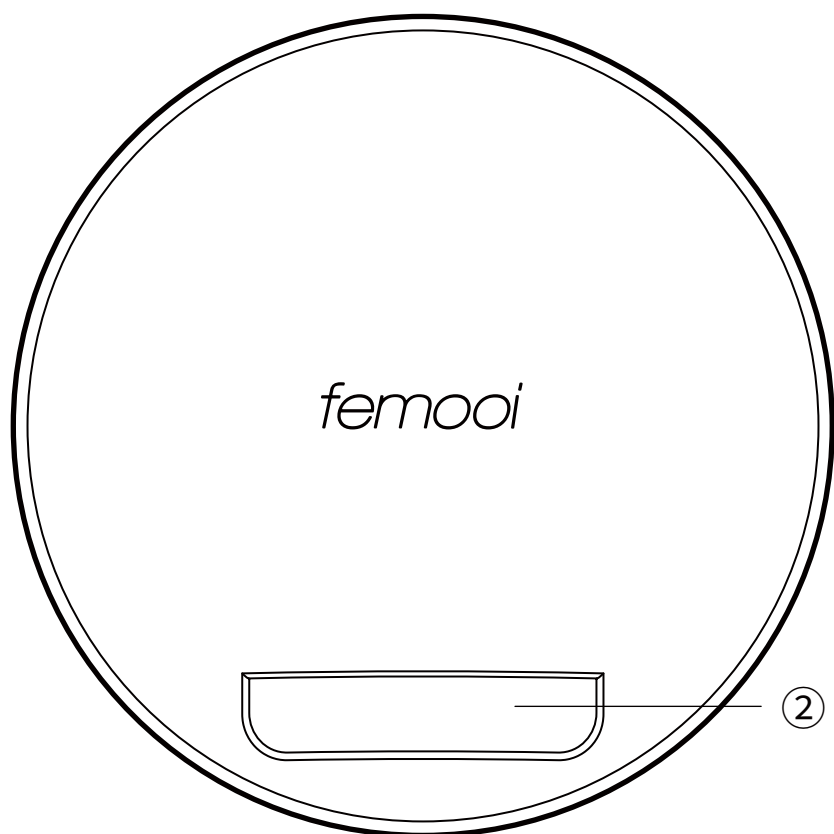
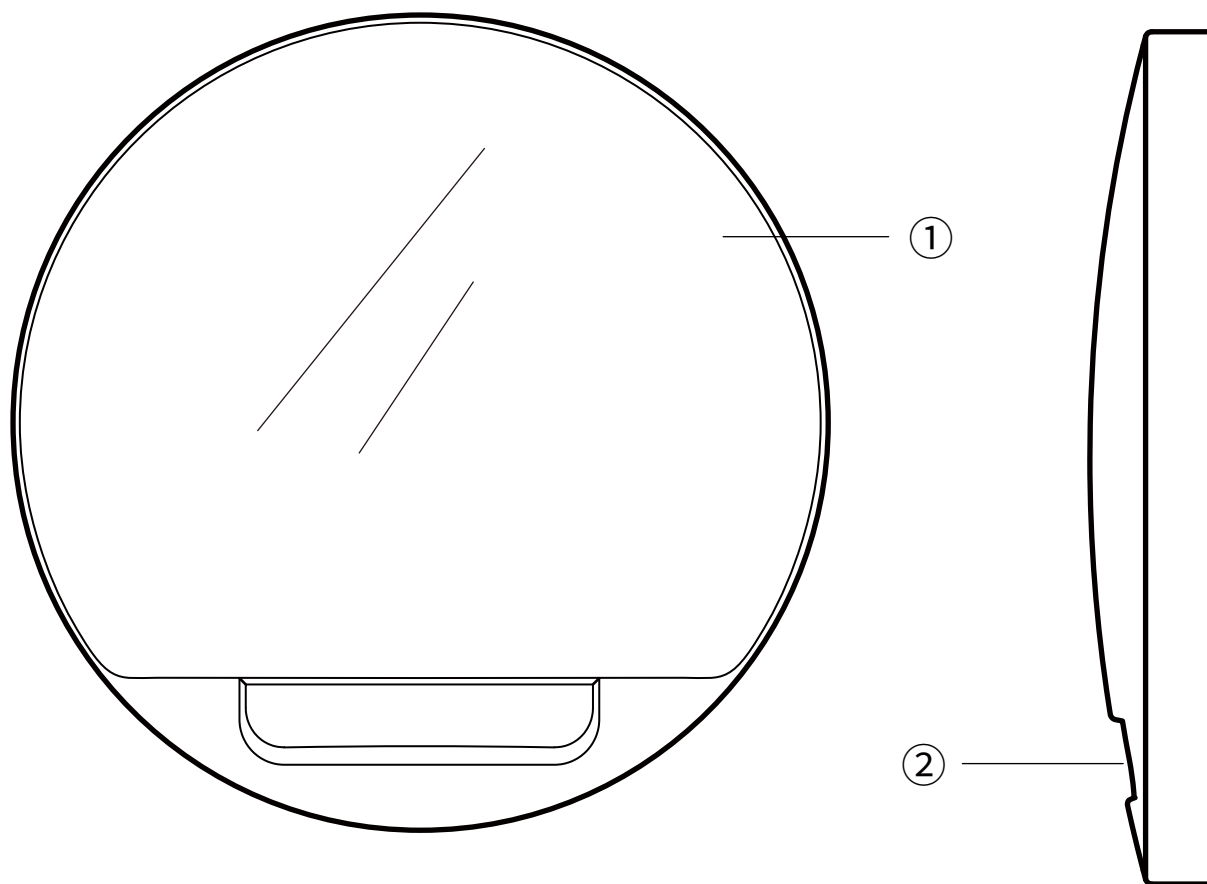
- ① 套筒
- ② 嫩肤光疗灯
(红色光子 + 红外光子)
- ③ 精华液瓶安装槽
- ④ 红外线感应区
- ⑤ 开关
- ⑥ 水光模式
- ⑦ 嫩肤模式
- ⑧ 无线触点试充电接口

无线充电底座支架



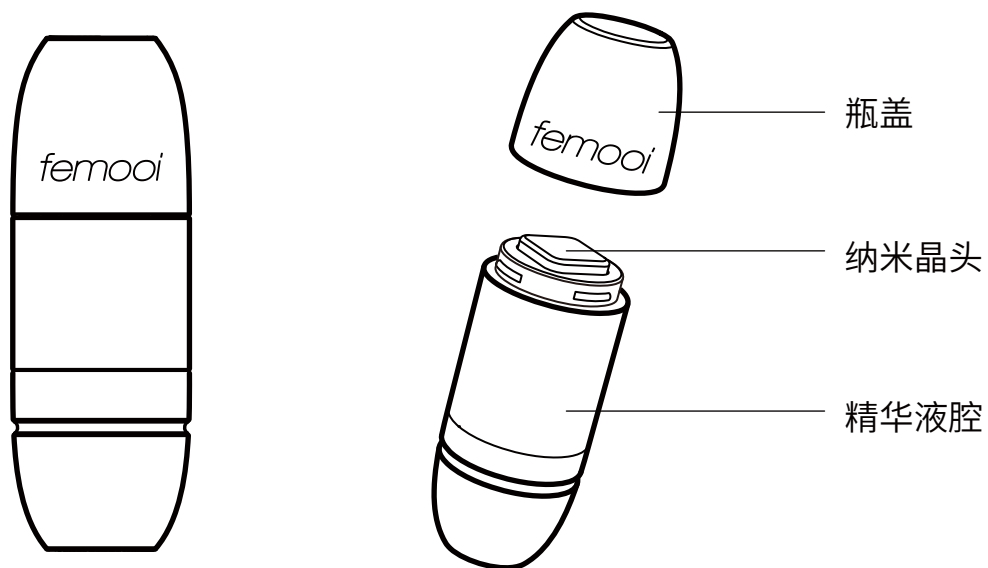
- ① 无线触点式充电接口
- ② 机体放置槽
- ③ 底座充电线接口

无线充电底座镜面支撑

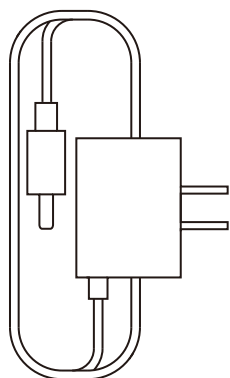


- ① 镜子
- ② 无线充电底座支架插入槽

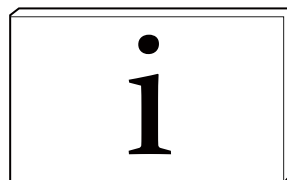
精华液瓶



其他配件

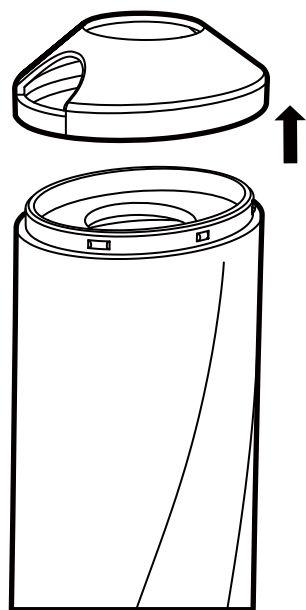


底座充电线

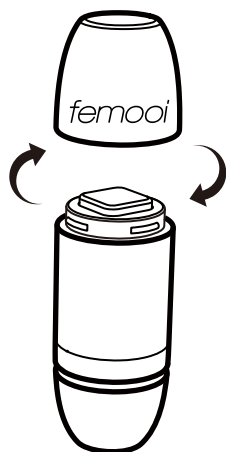


快速使用说明

精华液瓶安装图



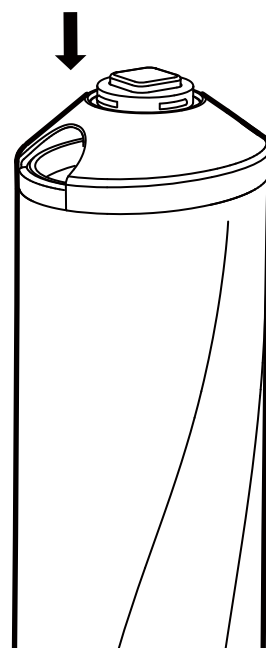
1.取下套筒



2.旋开精华液瓶

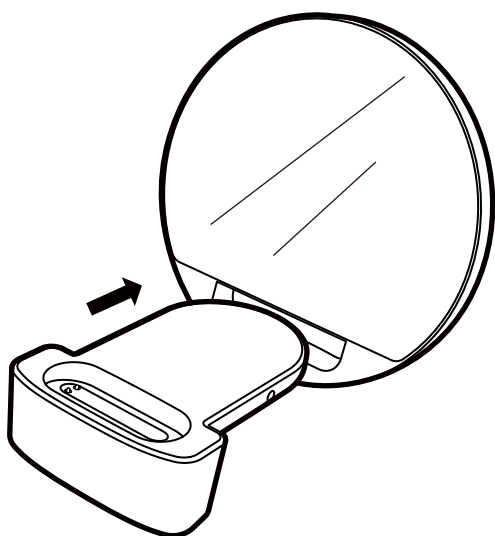


3.将精华液瓶向下垂直插入安装槽中，听到轻微的卡紧声，确保其安装到位

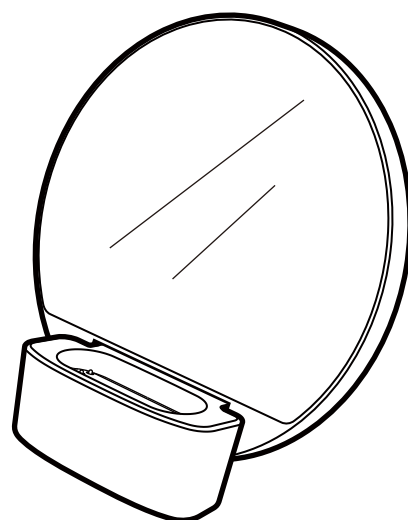


4.套上套筒，即可

充电底座组装图



1.将无线充电底座支架尾部对准镜子支撑的镜面一端



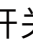
2.沿无线充电底座支架插入槽插入到底，放置于平面上使用


使用指南


在开始使用前,请您了解以下重要信息:

- 使用前,请为您的飞莫家用水光仪充电直至满电状态,如何充电请参见下文“充电”介绍。
- 操作前,作用部位和手部,都需清洁干净。
- 首次使用时,建议在手腕内侧结合护肤品做皮肤测试,若出现严重瘙痒红肿等过敏现象,请勿使用。
- 我们建议每周使用1-2次水光针对面部进行护理,您也可以根据自己的肌肤状态调整使用频率。使用的频率不要多于一天一次,睡前使用最佳,以便休息时更好的促进护肤品吸收。
- 水光模式使用过程中,同一部位停留时间不超过3秒且次数不超过3次。
- 如果精华液瓶一次性包装不完整有破漏,请勿使用,以免造成皮肤污染。
- 初次打开精华液瓶盖子后,纳米晶头表面可能会有精华液渗出,此为灌装工艺所致,并非精华液瓶破漏,属于正常现象。
- 同一精华液瓶仅供一人一次使用,严禁与他人共用一枚,严禁同一精华液瓶消毒后多次使用,否则可能会引起皮肤过敏、红肿、斑点、炎症等不良后果。
- 水光模式使用过程中,套筒起到保护作用,防止过度按压。如出现按压过度的情况,机器会自动停止运作,减轻力度即可恢复正常使用。
- 水光针使用后,部分人可能会有皮肤泛红现象,这属于正常现象,一般无需处理,24小时内可自行消失,也可按需进行冰敷加速恢复。
- 精华液使用后,部分人可能会有皮肤轻微发痒刺痛现象,属正常现象,一般无需处理,24小时内可自行消失。
- 水光模式使用完毕,请及时将精华液瓶取下,并对套筒和精华液瓶安装槽进行清洁。

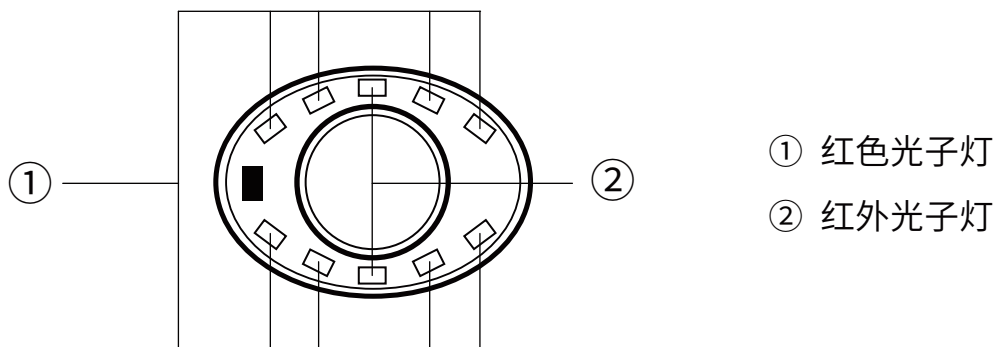
功能模式

长按开关键  1.5秒可对飞莫家用水光仪进行开启与关闭操作。飞莫家用水光仪开启时,机器会发出长鸣指示音,开关键对应指示灯亮;关闭时,机器发出长鸣指示音,对应指示灯灭。

按下水光键  开启飞莫家用水光仪水光模式,机器发出短鸣指示音,对应指示灯亮,再次按下该键可调整强度,水光模式共低、中、高三个强度可供用户选择,每次调整到新的强度,对应指示灯都会亮起进行提示。

按下嫩肤键  开启飞莫家用水光仪嫩肤模式,机器发出短鸣指示音,对应指示灯亮,再次按下该键可调整强度,嫩肤模式共两个档位可供用户选择,其中一档为低能量红色光子,二档为高能量红色光子结合红外光子。每次调整到新的档位,对应指示灯都会亮起进行提示。

飞莫家用水光仪的嫩肤模式下的红色光子能够促进胶原蛋白生产,抑制肌肤暗沉和色斑,缓解肌肤疲劳状态,提高表面光泽感,延迟老化;红外光子能让肌肤更好的吸收养分,改善皱纹和锁水保湿能力,收缩毛孔。水光模式和嫩肤模式可同时使用,同时使用时可提高效率,强化吸收。



- ① 红色光子灯
- ② 红外光子灯

注意：

- * 机器只有在内置智能红外线感应系统感应到肌肤靠近时才开始功能运作
- * 为避免过度使用,水光模式每次默认的运行时间为10分钟,之后机体会连续短鸣两声提醒模式结束
- * 为避免过度使用,嫩肤模式每次默认的运行时间为20分钟,之后机体会连续短鸣两声提醒模式结束
- * 红外光子波长超出肉眼可见范围,所以嫩肤模式下灯亮不可见


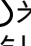
详细步骤

水光模式



STEP1: 清洁脸部。



STEP2: 按照“精华液瓶安装图”指示安装精华液瓶。按下水光键开启水光模式,开始导入;如需调节档位,可再次按下水光键来调节选择所需档位,具体操作请参见“功能模式选择”介绍。针口朝下垂直接触于皮肤表面,可以目测到有轻微凹陷感,快速、密集、轻柔的上下一点一提。根据接触部位不同,力度有所调整。

Tip: 操作时,请对着脸部由下往上进行导入



STEP3: 使用后,轻轻按压脸部让肌肤自然吸收多余精华,也可用清水清洗。

注意:

- * 请根据个人皮肤状态进行操作,避免过度使用。
- * 请先安装精华液瓶,装上套筒,再开启水光模式。
- * 开启水光模式前,请先确保精华液瓶安装到位。安装到位时,会听到轻微的卡紧声。
- * 使用时力度要适中,请勿有意按压,也无需有意提腕致晶片不能均匀接触肌肤。
- * 使用过程中请保持适度按压,机器产生连续均匀的震动即可,过度按压容易导致机器进入保护机制从而卡死。低档状态下机器更为灵敏,请注意力度控制。
- * 导入眼周区域时请格外小心,切勿使产品直接接触眼睑或眼部。
- * 建议敏感肌用户使用低档强度进行导入,待肌肤完全适应后再根据肌肤状态尝试其他强度。
- * 使用过程中请勿在脸上拖拉

嫩肤模式 :)



STEP1: 清洁脸部。



STEP2: 装上套筒, 按下嫩肤键 ☺ , 开启嫩肤模式, 开始光疗; 如需调节档位, 可再次按下嫩肤键 ☺ 。具体操作详见“功能模式选择”介绍。使用时, 将机体套筒轻贴面部, 每隔一段时间移动变换部位。同一部位累计照射不超过3分钟。



STEP3: 使用后, 可根据需求涂抹相应护肤产品。

注意:

- *照射过程中如觉皮肤干燥, 可适当进行补水。
- *靠近眼部时, 如觉亮度过强, 请紧闭眼睛或佩戴遮光眼罩。
- *光疗过程中机体轻微发热属于正常现象, 如外壳过热应立即停止使用。
- *同一区域照射不要超过3分钟。

水光模式+嫩肤模式 $\text{💧} + \text{☺}$

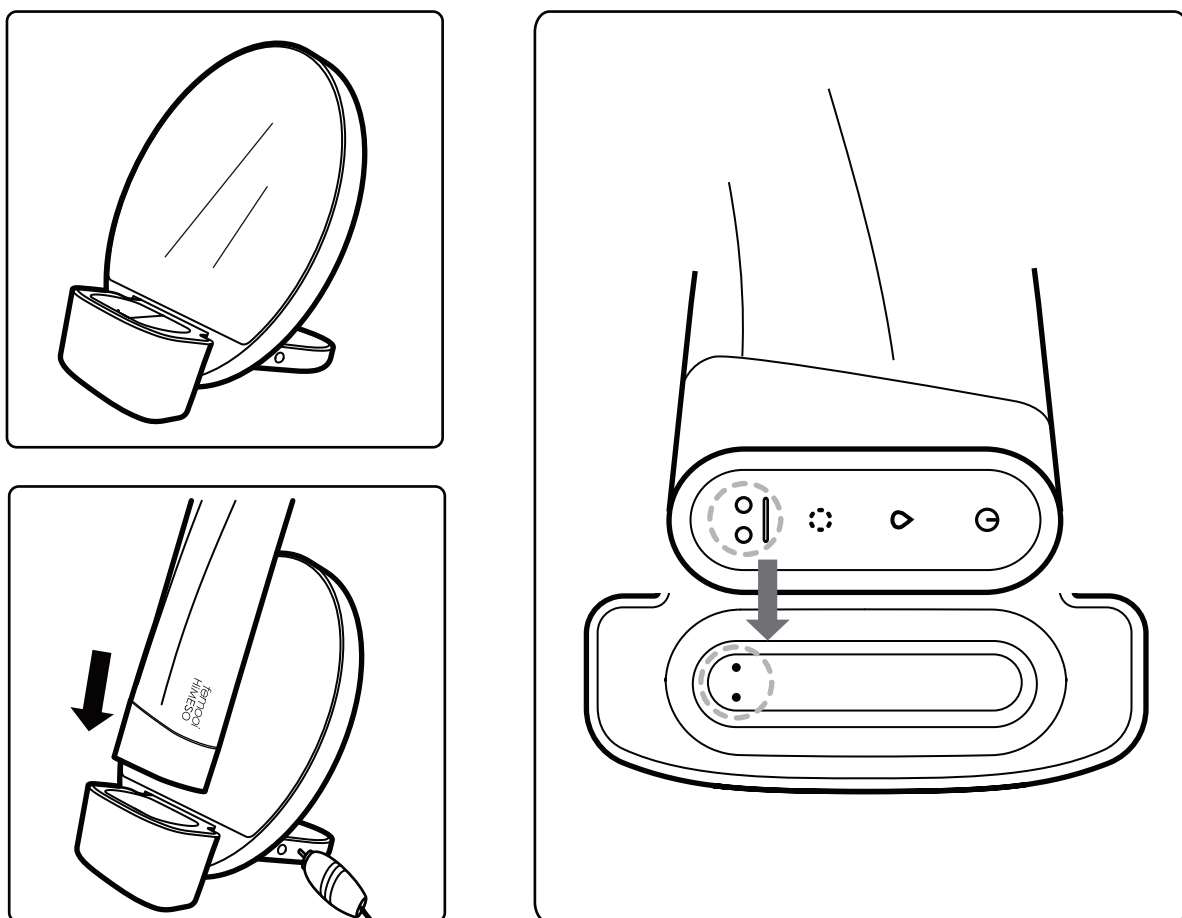
水光模式和嫩肤模式可同时使用, 在导入的同时促进营养物质的吸收, 加速肌肤恢复, 提高护肤效率, 提升护肤质量。

警告:

- *如果您在使用飞莫家用水光仪时有任何不适, 请立即停止使用并咨询医师。

充电

您的飞莫家用水光仪可通过充电底座进行充电。从无电量状态直至充满电大约需要4小时。



- 按照“无线充电底座组装图”组装充电底座。组装完成后，将底座充电线一端的DC头插入充电底座后端的充电线接口，另一端电源插头插入插座内。飞莫家用水光仪机体底部的充电接口对准充电底座的充电接口，背朝着镜面插入机体放置槽中，机体的指示灯亮起并按呼吸频率闪烁时，表明电池正在正常充电。充电结束，指示灯光由呼吸闪烁变为稳定亮起。
- 当电池电量过低时，指示灯将持续频闪同时连续短鸣3声，一直持续5秒，以此进行提醒。

警告：

- * 充电前，请确保充电线接口干燥无水，并检查所标识电压与当地电压是否相符。
- * 请勿在有浸水可能性的地方充电。
- * 镜子属于易碎品，使用时请轻拿轻放，切勿从高处坠落。

维护

请您妥善维护飞莫家用水光仪让其保持最佳的工作状态

- 每次使用完毕, 请用干净的布或毛巾彻底清洁套筒及机器内侧凹槽, 并拭干。
- 请用柔软的布或毛巾擦拭充电底座。
- 水光模式使用完毕, 请及时将精华液瓶取下, 并对精华液瓶安装槽进行清洁。
- 请勿使用含酒精、汽油或丙酮等清洁产品清洁机体, 这些物质可能会刺激肌肤。
- 请勿将飞莫家用水光仪置于酸性、碱性液体中
- 请勿将飞莫家用水光仪投入洗碗机、微波炉或高压容器中, 否则可能造成事故或导致受伤。
- 请勿水洗飞莫家用水光仪机体。
- 该设备不能浸入水中。
- 请避免高温照射、受潮、重压和冲击。
- 请将产品放置在儿童接触不到的地方, 以防发生危险。
- 请不要在电视机、收音机等电器附近使用。
- 请不要在产品充电时使用。
- 请在飞莫家用水光仪处于低电量状态时, 及时为其充电, 以延长电池使用寿命。
- 请使用飞莫家用水光仪原装配套的充电底座及电源线。
- 请勿自行拆解、改造、修理。
- 请只使用产品在本说明书中的特定用途。

常见问题解答

以下列出了关于飞莫家用水光仪最常见的问题。如果您无法找到您的问题的答案, 请拨打客户服务热线, 了解更多信息。

连接上充电器后飞莫家用水光仪的指示灯不闪烁

- 电池完全无电, 需要几分钟才能识别充电器。
- 飞莫家用水光仪机体没有正确放入充电底座。
- 飞莫家用水光仪充电头或电源插头未连接好。

按下功能模式按钮后飞莫家用水光仪没有相应反应

- 处于关机状态。请长按开机键1.5秒进行开机。
- 电池无电。请及时充电。
- 微处理器出现短暂性功能故障。请连接充电线使其功能恢复正常。

无法切换到其他模式

- 请保证触摸按键和手指表面清洁, 并再次尝试。
- 使用过程中无法切换则可能是机身内有残留精华液, 请放到通风处晾一到二天再试用。

按下水光模式按钮后飞莫家用水光仪没有震动

- 电池无电，请及时充电。
- 红外线感应器没有感应到物体，请贴近脸部使用。
- 按压太过用力，机器出于保护设置卡死，重新安装套筒溶液瓶即可。

按下功能模式键后机器在未靠近肌肤的情况下直接开始功能运作

- 红外线感应器感应到其他物体存在，请确保在红外线感应器的感应距离内无其他物体。
- 红外线感应器外侧沾染污渍，请清洁后再试。
- 微处理器出现短暂性功能故障，请重启。

弃置

弃置产品时, 请不要将其与一般生活垃圾堆放在一起, 而应送入合适的电器和电子设备回收收集站处理。合理回收有助于节约自然资源, 恰当的处理本产品可防止废旧产品对环境的污染和对人类健康的侵害。

产品规格

产品名称: 飞莫家用水光仪

产品型号: FH1.0

产品材质: ABS塑料

产品颜色: 樱花粉、香槟金

机体尺寸: 160×53×36

机体重量: 115g

底座尺寸: 140×130×99

底座重量: 156g

额定输入: 110v-240v

电 池: 锂离子电池1200毫安时3.7伏

充电时间: 4小时

待机时间: 280天

界 面: 三个按键、六个指示灯

免责声明:产品使用者自担风险。femooi和经销商对因使用产品直接或间接造成的任何身体或非身体的伤害或损害不承担任何责任和义务。此外, femooi保留修改本说明并随时更改内容的权利, 且没有义务将这些修改或改变通知任何个人。在法律范围内, 本公司保留最终解释权。

注意:产品模型可能会因改进而有变化, 恕不另行通知。

©2018 菲莫科技版权所有。

Femooi(中国):宁波菲莫智能科技有限公司

地址:浙江省宁波高新区星光路211号021幢1层111室

中国大陆地区客户服务热线:400-800-8681

www.femooi.com